

NINA

Manuale d'uso e manutenzione

Produttore del presente apparecchio è
S.P.M. Drink Systems S.p.A. – Via Panaro 2/b 41057 Spilamberto (MO)

Tutti i diritti di riproduzione del presente manuale sono ad esso riservati, la riproduzione anche parziale è vietata.

Le descrizioni e le illustrazioni sono riferite alla specifica macchina/impianto in oggetto. Il produttore si riserva il diritto di apportare in qualsiasi momento tutte le modifiche che riterrà opportune alla produzione di serie.

Il presente manuale:

è parte integrante della fornitura e deve essere letto attentamente al fine di un utilizzo corretto, in conformità ai requisiti essenziali di sicurezza;

è elaborato secondo le disposizioni della **Direttiva Macchine 2006/42/CE** e riporta le informazioni tecniche necessarie per svolgere correttamente tutte le procedure in condizioni di sicurezza;

deve essere conservato con cura (protetto in un involucro trasparente e stagno per evitarne il deterioramento) e deve accompagnare la macchina durante tutta la sua vita, compresi eventuali passaggi di proprietà. In caso di smarrimento o deterioramento è possibile riceverne una copia facendo richiesta al produttore segnalando i dati riportati sulla targhetta d'identificazione

Il produttore declina ogni responsabilità per uso improprio della macchina/impianto e/o per danni causati in seguito ad operazioni non contemplate in questo manuale.

INDICE

1. ISTRUZIONI RELATIVE ALLA SICUREZZA.....	3
Operazioni di pulizia e sanitizzazione	4
2. CORREDO DELL'APPARECCHIO	10
3. INDICAZIONI UTILI PER IL TRASPORTO	10
4. INDICAZIONI UTILI PER IL SOLLEVAMENTO	10
5. SPECIFICHE TECNICHE	11
6. POSIZIONAMENTO	12
7. COLLEGAMENTO ALLA RETE ELETTRICA.....	13
8. OPERAZIONI DI AVVIAMENTO	14
9. MODALITA' D'USO.....	16
10. MANUTENZIONE STRAORDINARIA	17
Pulizia del filtro condensatore	17
Controllo e sostituzione delle guarnizioni	18
Stoccaggio invernale.....	18
Stoccaggio prodotto	18
11. INFORMAZIONI UTILI SUI PREPARATI PER GELATO	19
12. ESCLUSIONE DI RESPONSABILITA'	19
13. GUIDA ALLA RISOLUZIONE DEI PROBLEMI	20
14. SCHEMI ELETTRICI	21

1. ISTRUZIONI RELATIVE ALLA SICUREZZA

Il presente manuale d'uso ed installazione è parte integrante dell'apparecchio e dovrà essere conservato per qualsiasi

consultazione. **S**alvo diversa indicazione, il presente manuale è rivolto all'operatore (personale che usa quotidianamente l'apparecchio) e al manutentore (personale qualificato per installazione e/o

manutenzione). **L**e parti del manuale rivolte solo al manutentore verranno

opportunitamente evidenziate. **L**eggere attentamente le avvertenze contenute nel presente manuale prima di installare ed utilizzare l'apparecchio.

Il presente apparecchio è stato progettato per la produzione di creme al caffè, ice cappuccino, sorbetti, granite e prodotti simili preparati miscelando acqua o latte con prodotti in polvere.

Al momento del ricevimento di questo apparecchio assicurarsi che il codice di identificazione dello stesso corrisponda a quello da Voi ordinato e riportato sempre sui documenti di trasporto e cioè:
- "nome apparecchio" seguito dal numero di matricola progressivo.

Questo apparecchio è destinato solo ed esclusivamente all'uso per il quale è stato concepito ed il costruttore non può essere ritenuto responsabile per eventuali danni dovuti ad un uso improprio.

Il presente apparecchio non è da intendersi adatto all'uso da parte di bambini di età inferiore agli 8 anni e di persone con ridotte capacità fisiche, sensoriali o mentali, o prive di esperienza e conoscenza, a meno che siano state supervisionate o istruite riguardo all'uso dell'apparecchio da una persona

responsabile della loro sicurezza. **I** bambini dovrebbero essere supervisionati per assicurarsi che non giochino con l'apparecchio.

Le operazioni di pulizia e sanitizzazione non possono essere effettuate da bambini se non attentamente supervisionati.

Il presente apparecchio non è adatto

all'uso esterno. **I**l presente apparecchio non è adatto all'installazione in luoghi in cui può essere utilizzato un getto d'acqua e non deve essere pulito con getti d'acqua.

Il presente apparecchio deve essere installato in luoghi dove possa essere controllato da personale qualificato.

Non posizionare bombole con gas infiammabile vicino a questa apparecchiatura.

Questa apparecchiatura è stata progettata per applicazioni quali:

- **A**ree cucina per staff in negozi, uffici o altri ambienti lavorativi;
- **A**ree comuni in hotel, motel o altri ambienti residenziali in genere;
- **B**ed and breakfast
- **C**atering ed applicazioni simili

L'apparecchio su una superficie orizzontale e solida facendo in modo che la carrozzeria dell'apparecchio sia ben areata (almeno 20 cm di spazio libero, fig.1), installare l'apparecchio in un ambiente asciutto ed evitare di installarlo

vicino a fonti di calore. **L**a temperatura ambiente di utilizzo macchina deve essere compresa tra i 24°C e i 30°C.

E' indispensabile, per una corretta e sicura installazione, predisporre un'apposita presa comandata da un interruttore magnetotermico con distanza d'apertura dei contatti uguale o superiore a 3mm, conforme alle vigenti normative nazionali di sicurezza.

Se il cavo di alimentazione è danneggiato esso deve essere sostituito dal costruttore o dal suo servizio di assistenza o comunque da una persona con qualifica simile, in modo da prevenire ogni rischio.

- ATTENZIONE: non collocare prese multiple portatili o alimentatori portatili sul retro dell'apparecchio.

- ATTENZIONE: durante il posizionamento dell'apparecchiatura verificare che il cavo di alimentazione non sia bloccato o danneggiato.

Il livello di pressione acustica continuo, equivalente, ponderato è inferiore a 70 dB.

Il presente manuale è anche disponibile in un formato alternativo sul nostro sito internet.

Operazioni di pulizia e sanitizzazione

Al fine di avere sempre un buon funzionamento dell'apparecchio e di rispettare le vigenti normative sanitarie, è indispensabile effettuare frequentemente e dettagliatamente le operazioni di pulizia e sanitizzazione descritte in seguito, assicurandosi sempre che la persona adibita a tali operazioni, si sia in precedenza lavata e sanitizzata le mani e gli avambracci.

Nel caso di prolungato inutilizzo dell'apparecchio (stagionalità) eseguire sempre tali operazioni prima di rimettere in funzione la macchina.

!Attenzione!

Onde evitare rischi di shock elettrico, durante le operazioni di pulizia, non spruzzare acqua sugli interruttori ed evitare che i componenti elettrici interni vengano a contatto con l'acqua ed i prodotti utilizzati.

!Attenzione!

Per prevenire la formazione di batteri usare solo prodotti approvati per la disinfezione di oggetti in plastica e gomma, il mancato rispetto di queste procedure può provocare rischi alla salute.

Nota Bene: è responsabilità dell'utilizzatore essere consapevole delle normative vigenti in modo da rispettare le leggi federali, statali o locali, in termini di frequenza di pulizia e conservazione dei prodotti utilizzati.

Le procedure descritte in seguito sono essenziali per impedire la formazione di batteri e mantenere così la macchina in ottime condizioni igieniche.

Si consiglia di eseguire tali procedure **quotidianamente** e comunque rispettando sempre le normative in vigore.

Né la casa costruttrice della macchina, né il quella produttrice del preparato alimentare introdotto nella stessa, possono essere ritenute responsabili per eventuali danni che possono direttamente o indirettamente derivare a persone in conseguenza della mancata osservanza di tutte le prescrizioni indicate nel presente manuale e concernenti specialmente le avvertenze in tema di pulizia e sanitizzazione dell'apparecchio.

- **D**isattivare l'impianto frigorifero (agire sul tasto – fino a quando tutti i LED risultano spenti) e far funzionare la macchina con il solo mescolatore in movimento (tutti i LED spenti) per una decina di minuti.

- **M**unirsi di un comune prodotto adatto alla disinfezione di oggetti in plastica e gomma (Ipoclorito di **S**odio 2%).

IMPORTANTE

Attenersi in maniera scrupolosa alle prescrizioni del prodotto utilizzato per quanto riguarda i tempi e le modalità di conservazione dello stesso.

- **R**imuovere il coperchio come mostrato in figura 1.

- **R**iempire la vasca con acqua tiepida (fig.2) e far funzionare il mescolatore (tutti i LED spenti) per alcuni minuti riposizionando il coperchio.

!ATTENZIONE!

Ciascuna vasca è dotata di un dispositivo di sicurezza che ne impedisce il funzionamento qualora il coperchio non sia correttamente posizionato nella sua sede.

- **S**vuotare la vasca e ripetere le stesse operazioni finché dalla stessa non esce acqua limpida (fig.3).

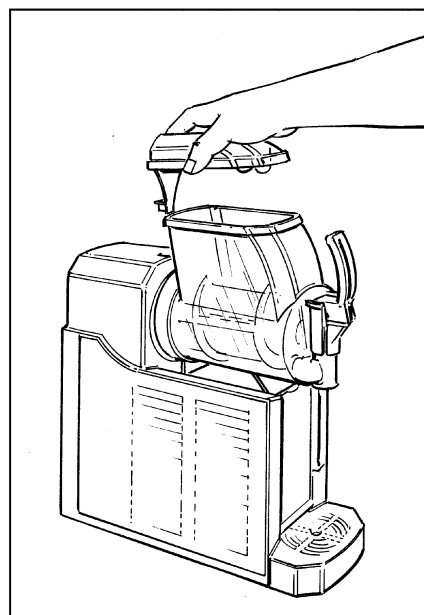


Fig. 1

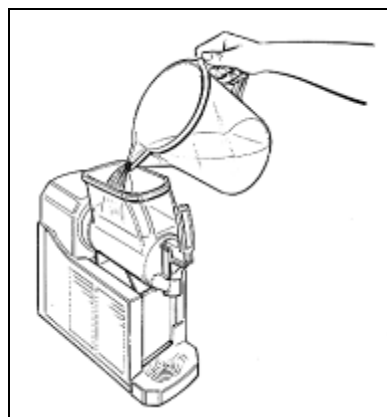


Fig. 2

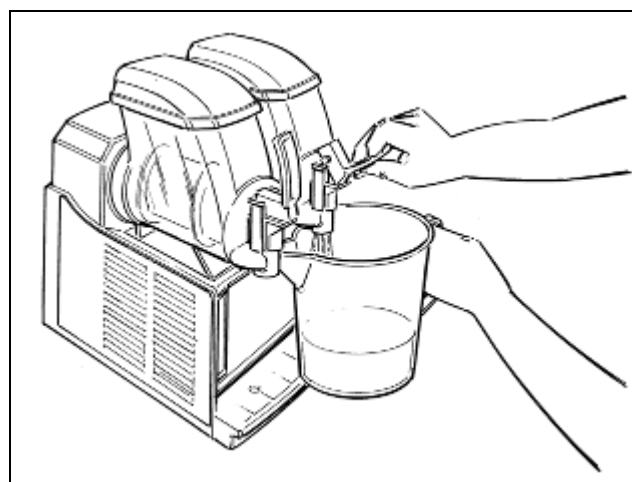


Fig. 3

!Attenzione!

Onde evitare rischi di shock elettrico o di contatto con parti mobili, durante le operazioni di smontaggio e rimontaggio, assicurarsi che tutti gli interruttori siano nella posizione off e che il cavo di alimentazione sia scollegato dalla rete.

- **D**isattivare l'interruttore generale A posto sul lato destro del frontale della macchina e disconnettere il cavo di alimentazione dalla rete.
- **R**imuovere il coperchio.
- **L**avarsi e disinfettarsi accuratamente le mani prima di procedere alle operazioni di pulizia.
- **S**montare il rubinetto dalla vasca premendo contemporaneamente sulle due alette di blocco e sollevarlo in modo da estrarlo dalla propria sede (fig.4).
- **S**comporre il rubinetto in tutti i suoi componenti tenendo premuto verso il basso il corpo e sfilando la leva dalla propria sede (fig.5).

!Attenzione!

Per prevenire la formazione di batteri rimuovere e pulire sempre anche gli o-ring; il non rispetto di questa prescrizione può provocare rischi alla salute delle persone.

- **A**fferrare la vasca come mostrato in figura 6 muoverla leggermente verso l'alto in modo da liberarla dalla propria sede e tirarla verso l'esterno.

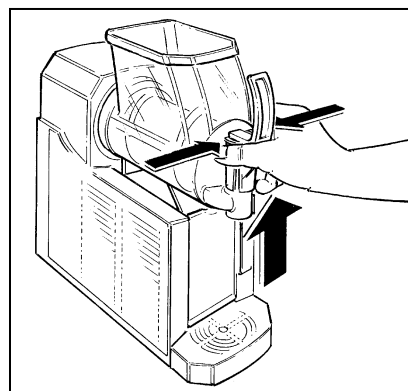


Fig. 4

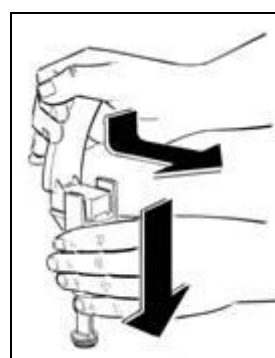


Fig. 5

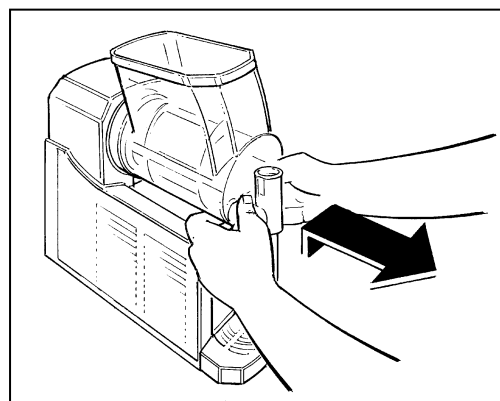


Fig. 6

- **E**strarre la spirale di miscelazione e la guarnizione di tenuta a ventosa (fig.7).

- **R**imuovere la guarnizione di tenuta vasca come indicato in figura 8.

- **S**montare la vaschetta raccogli gocce muovendola leggermente verso l'alto e tirandola verso l'esterno (fig.9).

- **L**avare accuratamente ognuno di questi componenti con acqua calda e detersivo per stoviglie.

IMPORTANTE

Non utilizzare detersivi o polveri abrasive, questi prodotti potrebbero danneggiare la vasca e gli altri componenti con cui vengono a contatto.

ATTENZIONE

Per effettuare queste operazioni di lavaggio non utilizzare mai la lavastoviglie in quanto questi componenti potrebbero risultarne gravemente danneggiati

- **R**isciacquare bene ed immergere ogni parte nel prodotto sanitizzante seguendo le dosi ed i tempi di immersione suggeriti dal produttore dello stesso.

- **U**na volta rispettati i corretti tempi di disinfezione, sciacquare attentamente ogni componente con acqua pulita ed asciugare con un panno pulito.

- **L**avare accuratamente l'evaporatore ed il piano raccogli condensa, rimuovendo ogni residuo di prodotto con una spugna pulita imbevuta di sanitizzante (vedi fig.10).

- **R**ipetere le stesse operazioni con una spugna imbevuta di acqua pulita ed asciugare accuratamente tutte le superfici con un panno pulito.

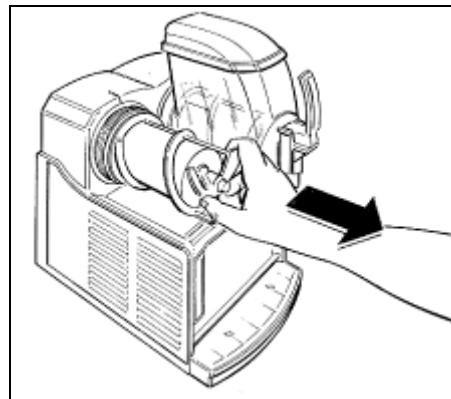


Fig. 7

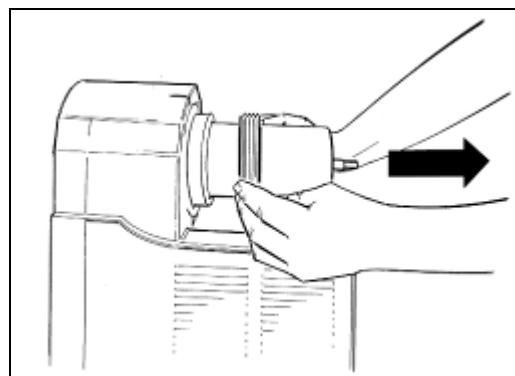


Fig. 8

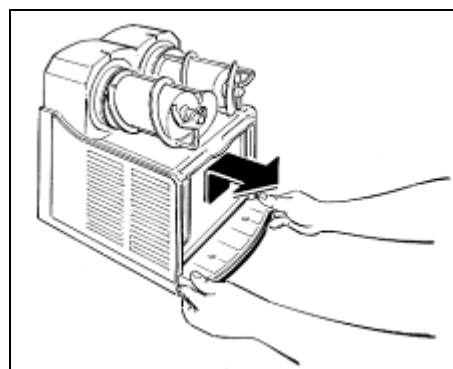


Fig. 9



Fig. 10

Una volta eseguite accuratamente tutte queste operazioni di pulizia e sanificazione, si può procedere al rimontaggio dei componenti.

Il corretto assemblaggio della macchina è molto importante per prevenire perdite di prodotto ed il danneggiamento della stessa.

Per assemblare la macchina è necessario disporre di un lubrificante approvato (Vaselina).

Assicurarsi sempre che ogni parte sia stata correttamente lavata e sanizzata e che la persona adibita al rimontaggio si sia accuratamente lavato e sanizzato le mani e gli avambracci.

- Rimontare la guarnizione posteriore della vasca prestando attenzione al verso di montaggio della prima come mostrato in figura 11.

- Lubrificare con cura la parte interna della guarnizione a ventosa con il grasso di vaselina (fig.12).

- Inserire la guarnizione a ventosa all'interno della sua sede nella spirale prima di procedere al montaggio del gruppo così formato (fig.13).

- Rimontare il mescolatore e la guarnizione a ventosa avendo cura che il codolo frontale si incastri perfettamente con l'albero di rotazione (fig.14).

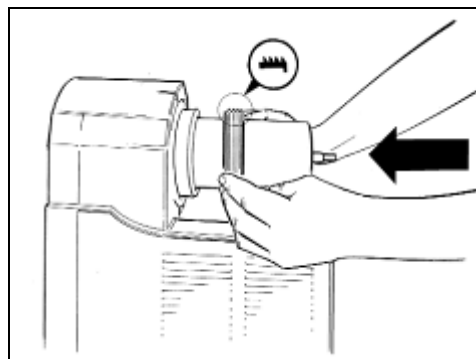


Fig. 11



Fig. 12

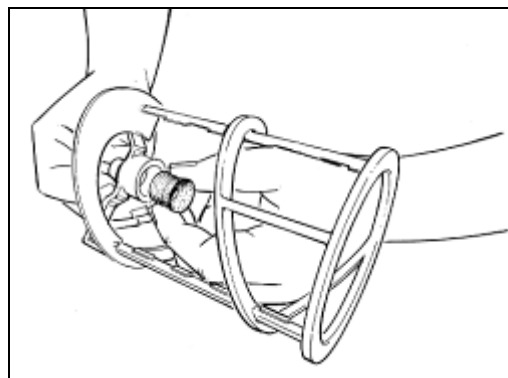


Fig. 13

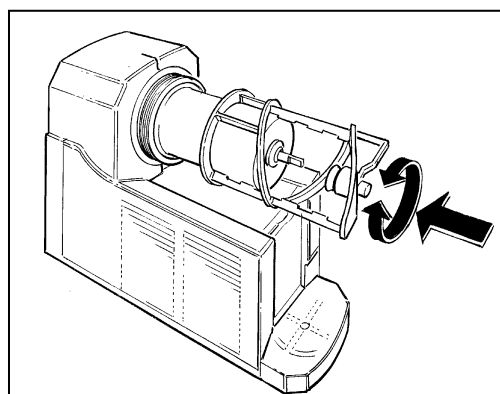


Fig. 14

- **L**ubrificare la parte posteriore della vasca nel punto in cui la stessa combacia con la sua guarnizione di tenuta (vedi figura 15);

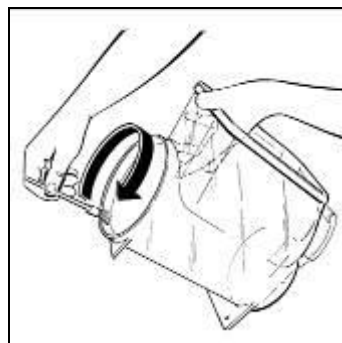


Fig. 15

- **R**imontare la vasca spingendola a fondo lungo l'evaporatore fino a bloccarla nella propria sede dietro il profilo di bloccaggio; accertarsi che faccia esattamente tenuta con la propria guarnizione (vedi figura 16).

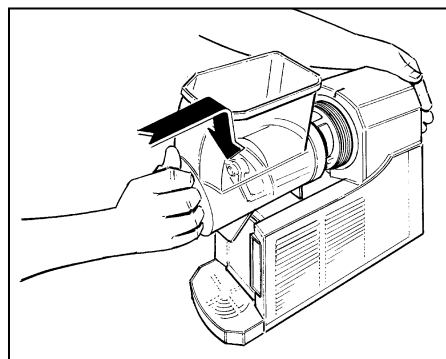


Fig. 16

- **R**imontare il rubinetto (fig.17) avendo cura di cospargere con grasso di vaselina le guarnizioni per agevolare lo scorrimento dello stesso nella propria sede fino al completo inserimento.

!ATTENZIONE!

Il non perfetto scorrimento del rubinetto ne compromette la tenuta.

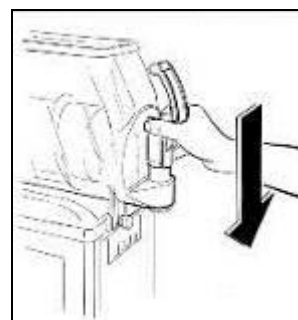


Fig. 17

- **R**imontare la vaschetta raccogli gocce.

SANITIZZAZIONE

Qualora la macchina rimanga ferma per alcuni giorni dopo essere stata pulita e disinfettata accuratamente come descritto nel capitolo 1, al momento del riavvio è necessario effettuare le operazioni di sanitizzazione descritte in seguito.

- Sollevare il coperchio di sicurezza.
- Riempire la vasca di acqua ed aggiungere il prodotto per la disinfezione di oggetti ad uso alimentare (Ipcloclorito di Sodio 2%) seguendo attentamente le dosi prescritte dalla ditta produttrice dello stesso.
- Dopo aver riposizionato il coperchio far funzionare il mescolatore (tutti i LED spenti) e lasciare agire per il tempo necessario, anch'esso specificato dal produttore.

IMPORTANTE

Non lasciare il sanitizzante nella vasca per periodi di tempo superiori a quelli prescritti dal produttore.

- Svuotare la vasca aprendo e chiudendo almeno 10 volte il rubinetto in modo da sanitizzare anche la zona di passaggio prodotto.
- Risciacquare accuratamente ripetendo le stesse operazioni utilizzando però solo acqua pulita al posto del sanitizzante.
- Dopo aver accuratamente eseguito queste operazioni la macchina è pronta per essere utilizzata.

2. CORREDO DELL'APPARECCHIO

Al momento dell'apertura all'interno dell'imballo si troveranno i seguenti elementi:

- il presente manuale di uso e manutenzione,
- la dichiarazione di conformità CE;
- 1 tubetto di lubrificante;
- 1 vaschetta raccogli gocce.

3. INDICAZIONI UTILI PER IL TRASPORTO

Al fine di evitare che l'olio contenuto nel compressore ermetico defluisca nel circuito refrigerante, è necessario trasportare, immagazzinare e movimentare l'apparecchio in posizione verticale rispettando le indicazioni poste sull'imballo. Nel caso in cui l'apparecchio sia stato accidentalmente o volutamente per ragioni di trasporto, tenuto in posizione non verticale è necessario, prima del suo avviamento, tenerlo per circa 3-4 ore in posizione eretta in modo che l'olio ritorni nel compressore.

4. INDICAZIONI UTILI PER IL SOLLEVAMENTO

Ogni apparecchio è munito di un apposito bancale in legno che ne permette lo spostamento utilizzando gli usuali mezzi di movimentazione e di sollevamento.



Non sollevare mai l'apparecchio singolarmente, ma con l'aiuto di un altro operatore.

Per non provocare danni all'apparecchio, le manovre di carico e scarico sono da effettuarsi con particolare cura. E' possibile sollevare l'apparecchio, con carrello elevatore, a motore o manuale, posizionando le pale nella parte sottostante dello stesso.

Va, invece, evitato di:

- rovesciare il distributore;
- trascinare il distributore con funi od altro;
- sollevare il distributore con imbracature o funi
- scuotere o dare scossoni al distributore ed al suo imballo.

Per lo stoccaggio è necessario che l'ambiente sia asciutto e con temperature comprese tra 0°C e 40 °C. Con l'imballo originale è possibile sovrapporre non più di 2 apparecchi avendo cura di mantenere la posizione verticale indicata dalle frecce sull'imballo.

5. SPECIFICHE TECNICHE

Caratteristiche tecniche ed elettriche dell'apparecchio

Tutte le caratteristiche tecniche ed elettriche dell'apparecchio sono riportate sulla targhetta matricola applicata all'interno dell'apparecchio e qui sotto riprodotta.

Sulla targhetta vengono riportati:

- Modello;
- Numero di matricola;
- Caratteristiche elettriche in Volt/ Hz;
- Assorbimento max in Watt;
- Corrente max in Amp;
- Peso in kg;
- Temperatura ambiente di utilizzo della macchina compresa fra i 24 ed i 30°C.

Le dimensioni di ingombro dell'apparecchio sono:

NINA1

- Altezza 487.5 mm.
- Larghezza 160 mm.
- Profondità 380 mm.
- Peso 15kg.

NINA2

- Altezza 487.5 mm.
- Larghezza 280 mm.
- Profondità 387.5 mm.

Rumorosità

Il livello di pressione acustica continuo, equivalente, ponderato è inferiore a 70 dB.

In caso di guasto:

Nella maggior parte dei casi, gli eventuali inconvenienti tecnici sono risolvibili con piccoli interventi; suggeriamo perciò di leggere attentamente il presente manuale, prima di contattare il costruttore o il centro di assistenza.

Smaltimento


Importante

Tutti gli elementi dell'imballaggio non devono essere lasciati alla portata dei bambini in quanto potenziali fonti di pericolo.

Importante

Nel rispetto dell'ambiente, non disperdere gli elementi dell'imballaggio ma conservarli in modo da poterli riutilizzare qualora necessario (i.e. stoccaggio invernale).



Il simbolo  indica che l'apparecchio non può essere smaltito come rifiuto comune, ma deve essere smaltito secondo quanto stabilito dalla direttiva europea 2003/108/EC (Waste Electrical and Electronics Equipments - WEEE) e dalle legislazioni nazionali derivanti, per prevenire possibili conseguenze negative per l'ambiente e per la salute umana.

Per il corretto smaltimento dell'apparecchio, contattate il punto vendita presso cui avete acquistato l'apparecchio oppure il nostro servizio post vendita.

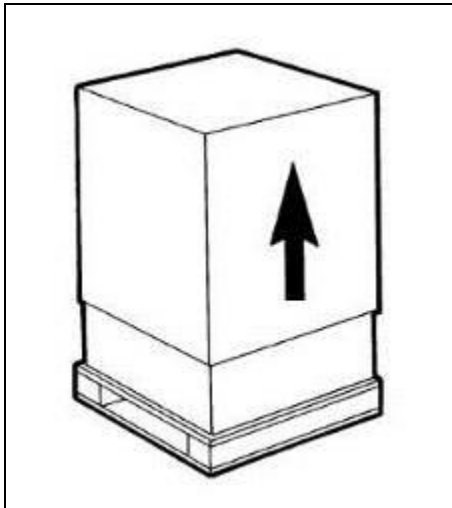


Fig. 18

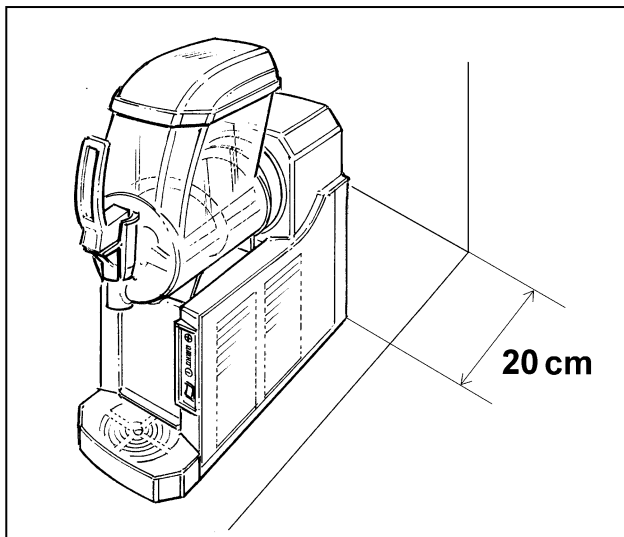
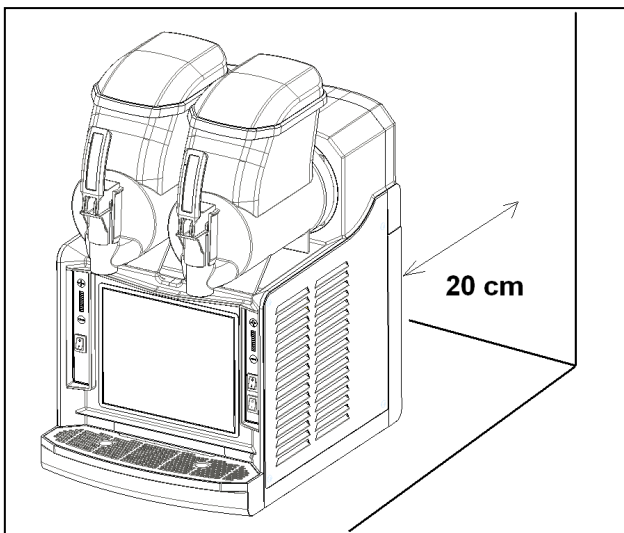


Fig. 19

6. POSIZIONAMENTO

SOLO PER MANUTENTORE

L'installazione e le successive operazioni di manutenzione, devono essere effettuate da personale specializzato ed addestrato all'uso dell'apparecchio, secondo le norme in vigore.

a) Dopo aver tolto l'imballo **conservarne tutti gli elementi per lo stoccaggio invernale** ed assicurarsi dell'integrità dell'apparecchio (fig.18).

!IMPORTANTE!

Tutti gli elementi dell'imballaggio non devono essere lasciati alla portata dei bambini in quanto potenziali fonti di pericolo.

b) Appoggiare l'apparecchio su una superficie orizzontale e solida facendo in modo che la carrozzeria dell'apparecchio sia ben areata (almeno 20 cm di spazio libero, fig.19), installare l'apparecchio in un ambiente asciutto ed evitare di installarlo vicino a fonti di calore. **La temperatura ambiente di utilizzo macchina deve essere compresa tra i 24°C e i 30°C.**

c) Controllare che la tensione di rete corrisponda a quella indicata sulla targhetta matricola e che la potenza disponibile sia adeguata a quella richiesta dall'apparecchio. Inserire la spina in una presa di corrente munita del polo di terra, eliminando prese multiple.

PER ULTERIORI PRECAUZIONI, LEGGERE ATTENTAMENTE IL PARAGRAFO "COLLEGAMENTO ALLA RETE ELETTRICA".

d) L'installazione deve essere effettuata secondo le istruzioni del produttore. Un mancato rispetto di tali indicazioni può compromettere la funzionalità dell'apparecchio.

Importante

La messa a terra è necessaria e obbligatoria a termine di legge. Prima di effettuare qualsiasi operazione di pulizia o manutenzione straordinaria assicurarsi di aver scollegato l'apparecchio dalla rete togliendo la spina di alimentazione.

In caso di guasto o mal funzionamento spegnere l'apparecchio e staccare la spina.

7. COLLEGAMENTO ALLA RETE ELETTRICA

SOLO PER MANUTENTORE

Prima di inserire la spina nella presa di alimentazione, come già spiegato nel paragrafo precedente, è necessario che per la Vostra sicurezza prendiate attenta visione delle seguenti precauzioni:

- Accertarsi che il collegamento sia effettuato ad un impianto dotato di un efficace messa a terra come previsto dalle vigenti normative di sicurezza (fig.20). Il costruttore non può essere quindi considerato responsabile per eventuali danni causati dalla mancata messa a terra dell' impianto.

- Verificare sempre le specifiche elettriche sulla targhetta di ogni singolo apparecchio, i dati di targa rimpiazzano sempre quelli riportati sul presente manuale.

- E' indispensabile, per una corretta e sicura installazione, predisporre un'apposita presa comandata da un interruttore magnetotermico con distanza d'apertura dei contatti uguale o superiore a 3mm, conforme alle vigenti normative nazionali di sicurezza (fig.20).

- Non usare mai prese multiple o prolunghie.

- Accertarsi che il cavo di alimentazione per tutta la sua lunghezza non venga in nessun modo schiacciato.

- Per staccare la spina, dopo aver sempre staccato l'interruttore generale, afferrare la stessa effettuando trazione dolce.

Importante

SE IL CAVO DI ALIMENTAZIONE E' DANNEGGIATO, ESSO DEVE ESSERE SOSTITUITO DAL COSTRUTTORE O DAL SUO SERVIZIO DI ASSISTENZA O COMUNQUE DA UNA PERSONA CON QUALIFICA SIMILARE , IN MODO DA PREVENIRE OGNI RISCHIO.

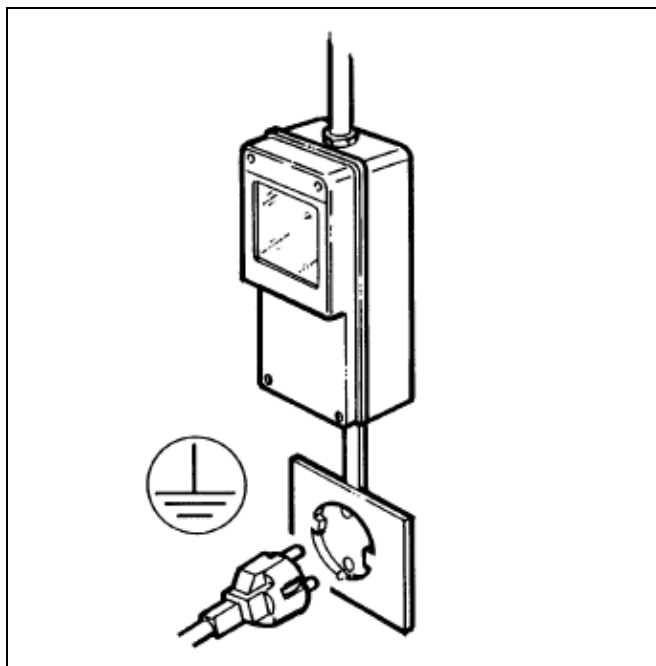


Fig. 20

8. OPERAZIONI DI AVVIAMENTO

!ATTENZIONE!

PRIMA DI EFFETTUARE IL PRIMO AVVIAMENTO DELLA MACCHINA, PROCEDERE ALLE OPERAZIONI DI PULIZIA E SANITIZZAZIONE DESCRITTE AL CAPITOLO 10

- Diluire e miscelare, in un recipiente a parte, il prodotto con acqua o latte secondo le indicazioni del produttore (vedi figura 21).

NOTA: si definisce prodotto il risultato della miscelazione di acqua o latte con il preparato per ottenere creme fredde, sorbetti e prodotti simili.

Non introdurre più di 1.5 litri di prodotto liquido in quanto durante il raffreddamento si verifica un notevole aumento di volume che potrebbe superare la capacità massima della vasca (vedi il capitolo su come calcolare tale aumento di volume).

- Versare il prodotto ottenuto nella vasca (vedi fig.22).

- Riposizionare il coperchio trasparente.

Nota

Ogni vasca è dotata di un efficace dispositivo di sicurezza a tutela dell'operatore, che entra in funzione con il sollevamento del coperchio e determina l'automatico ed immediato arresto di tutti gli organi in movimento.

Nel caso in cui il coperchio non sia correttamente posizionato, il mescolatore corrispondente non entrerà quindi in funzione.

- Inserire la spina femmina nella macchina (fig.6) ed in seguito la spina maschio nella presa di alimentazione elettrica.

-Attivare l'interruttore generale A (fig.23).

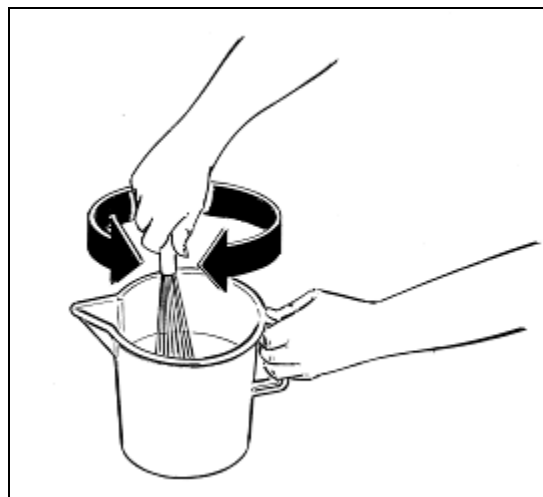


Fig. 21

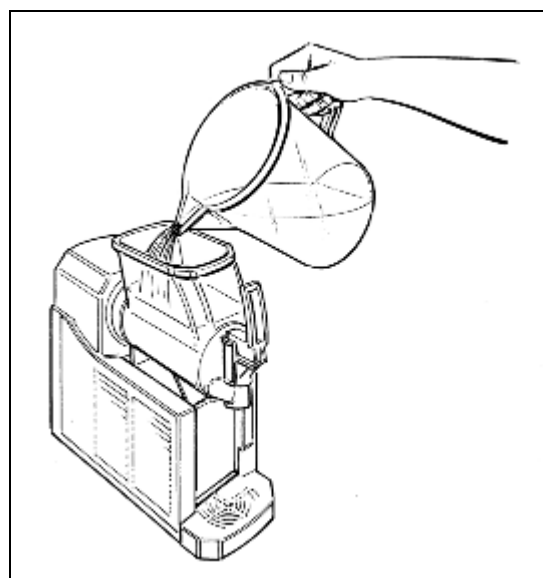


Fig. 22

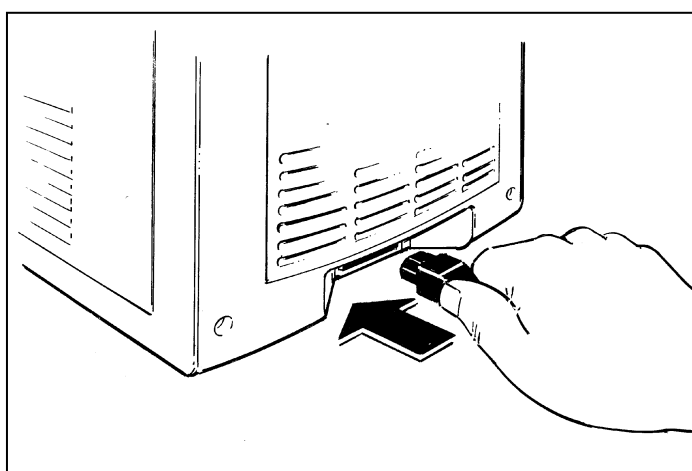


Fig. 23

- Per attivare l'impianto frigorifero in modalità raffreddamento e variare la consistenza del prodotto, agire sui tasti + e - della pulsantiera di comando (fig.25), agendo sul + si vedranno aumentare i LED accesi e di conseguenza la sua consistenza aumenterà; agendo invece sul -, si vedranno diminuire i LED accesi con conseguente calo della consistenza (fig.24).

- Per attivare l'impianto frigorifero in modalità defrost è necessario tenere premuto per alcuni secondi il pulsante - fino a quando il primo e l'ultimo LED della scala si accenderanno. Per uscire da tale modalità è necessario tenere premuto il tasto +.

NOTA: quando tutti i LED sono spenti significa che l'impianto frigorifero è disattivato e dunque non sta raffreddando il prodotto.

NOTA: quando la macchina viene spenta, memorizza l'ultima condizione di funzionamento e dunque una volta che verrà riaccesa sarà in queste condizioni.

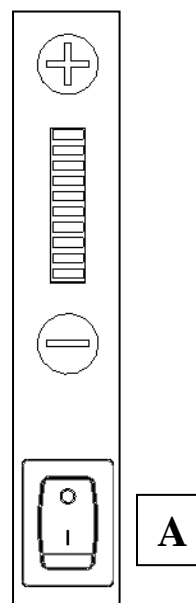


Fig. 24

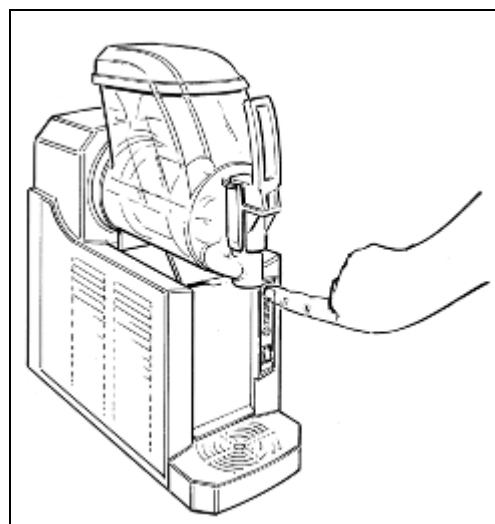


Fig. 25

- Una volta che il prodotto avrà raggiunto la consistenza desiderata, per erogare, posizionare il bicchiere sotto al rubinetto e tirare la leva come mostrato in figura 26.

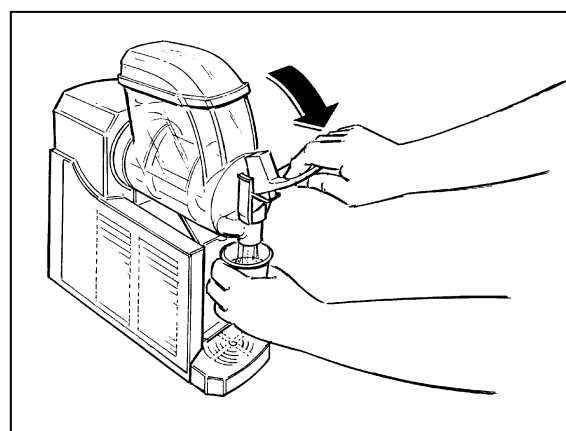


Fig. 26

9. MODALITA' D'USO

Attivando l'interruttore generale A posto sul lato destro del frontale della macchina ed in seguito, solamente per la NINA2, anche quello piccolo (B per la vasca destra e C per quella sinistra), viene messo in moto il mescolatore interno alle vasche (fig.27).

!ATTENZIONE!

Qualora ciò non avvenisse controllare che il coperchio sia posizionato correttamente, ciascuna vasca è dotata di un dispositivo di sicurezza che ne impedisce il funzionamento qualora il coperchio non sia correttamente posizionato nella sua sede.

!ATTENZIONE!

L'impianto frigorifero entra in funzione quando si accende almeno un LED della scala consistenza; onde evitare che l'apparecchio si danneggi, prima di attivarlo assicurarsi sempre di aver già introdotto il prodotto in vasca e non operare mai con la vasca vuota.

La macchina è munita di una semplice gestione elettronica che le consente di operare sia in modalità RAFFREDDAMENTO che in modalità DEFROST. Una volta introdotto il prodotto, non appena l'impianto frigorifero verrà attivato attraverso la scala LED, per regolare la consistenza agire sui tasti + e - (fig.28).

Per operare in modalità defrost è necessario tenere premuto per alcuni secondi il pulsante - fino a quando il primo e l'ultimo LED della scala si accenderanno.

Per uscire da tale modalità è necessario tenere premuto il tasto + fino a quando i due LED si spegneranno.

Importante: non utilizzare la macchina con acqua o sanitizzante con l'impianto frigorifero attivato (dunque sia in modalità raffreddamento che in modalità defrost); gli organi di mescolamento potrebbero venire danneggiati.

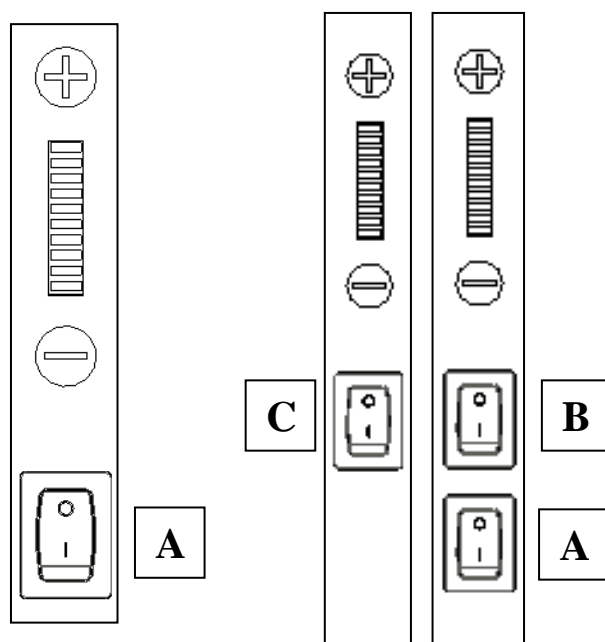


Fig. 27

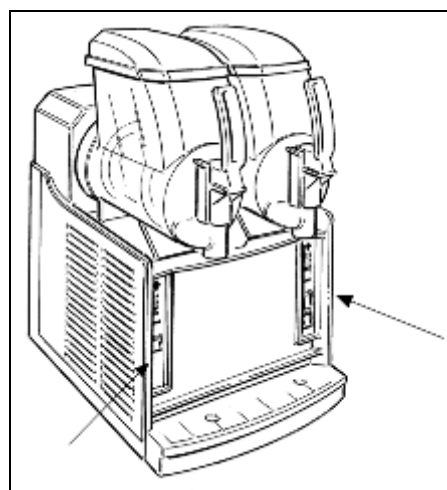


Fig. 28

10. MANUTENZIONE STRAORDINARIA



Attenzione

Prima di procedere a qualsiasi operazione di manutenzione, è obbligatorio spegnere l'apparecchio e staccare il cavo di alimentazione dalla presa di corrente.

Pulizia del filtro condensatore

Al fine di garantire un buon rendimento dell'impianto frigorifero, è indispensabile effettuare una buona pulizia del filtro condensatore almeno **una volta al mese od ogniqualvolta il livello di intasamento lo imponga.**

Per potervi accedere:

- Togliere la tensione all'apparecchio disattivando l'interruttore generale e scollegando il cavo di alimentazione;
- Rimuovere il pannello posteriore inferiore liberando i fermi di plastica e tirando leggermente verso l'esterno come mostrato in figura 29 e 30;
- Rimuovere il filtro e lavarlo accuratamente;
- Riposizionare il filtro e richiudere il pannello prima di riavviare la macchina.

IMPORTANTE

Non usare mai il cacciavite o qualsiasi altro oggetto appuntito per rimuovere lo sporco accumulatosi fra le lamelle del condensatore.

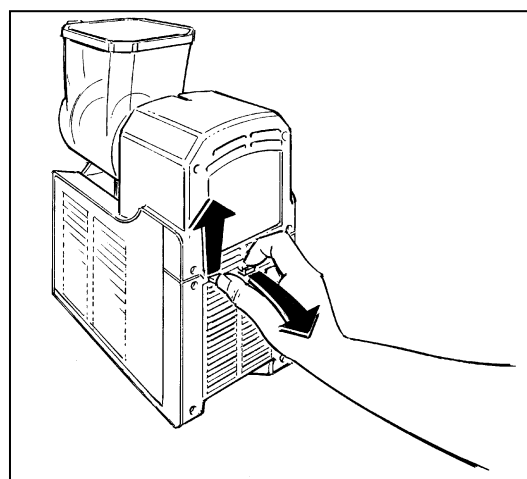


Fig. 29

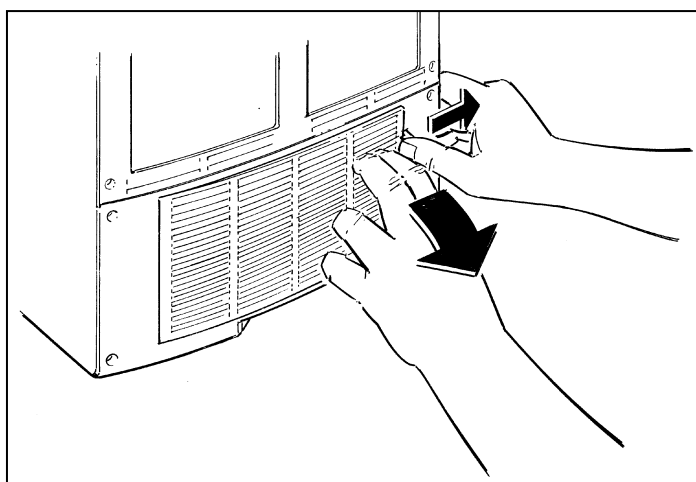


Fig. 30

Controllo e sostituzione delle guarnizioni

BOCCOLA RIGIDA EVAPORATORE

La guarnizione rigida inserita nel frontale del cilindro evaporatore va sostituita ogni 9/12 mesi a seconda dello stato di usura e del livello di manutenzione e lubrificazione.

GUARNIZIONE VASCA

La guarnizione posta sul retro della vasca va sostituita ogni 12 mesi a seconda dello stato di usura e del livello di manutenzione e lubrificazione.

GUARNIZIONI (O-RING) RUBINETTO

Gli o-ring di tenuta del rubinetto di erogazione prodotto vanno sostituiti ogni volta che appaiono usurati. Queste guarnizioni vanno lubrificate ogni volta che la macchina viene rimontata dopo la pulizia e controllata attentamente onde evitare perdite indesiderate.

GUARNIZIONE A VENTOSA

La guarnizione a ventosa posta sulla parte frontale dell'evaporatore va sostituita ogni 3 mesi e comunque ogni volta che appare usurata. Questa guarnizione va lubrificata ogni volta che viene rimontata dopo la pulizia con il grasso di vaselina in dotazione.

Stoccaggio invernale

Per proteggere la macchina durante i periodi di inattività come l'inverno, è importante immagazzinarla correttamente come descritto in seguito:

- Disconnettere la macchina da qualsiasi fonte di energia.
- Smontare, lavare e sanificare tutte le parti a contatto con il prodotto come descritto nel capitolo 10.
- Pulire anche i pannelli esterni.
- Rimontare accuratamente tutti i componenti.
- Coprire la macchina completamente montata con l'imballo originale in modo che venga protetta dalla polvere e da altri agenti contaminanti.
- Posizionare la macchina in un luogo asciutto.

Stoccaggio prodotto

Poiché la conservazione del prodotto utilizzato dipende dalla temperatura e dalla durata dello stoccaggio, è assolutamente necessario fare riferimento alle istruzioni ed alle specifiche del produttore stesso in modo da evitare rischi alla salute a causa del deperimento del prodotto dovuto ad erranee condizioni di mantenimento.

11. INFORMAZIONI UTILI SUI PREPARATI PER GELATO

AUMENTO DI VOLUME

Durante il passaggio dallo stato liquido iniziale a quello denso e cremoso finale, il prodotto aumenta considerevolmente il suo volume; poter quantificare l'entità di tale aumento può essere molto utile onde evitare di riempire oltremisura la vasca introducendo una quantità eccessiva di prodotto.

Seguendo queste semplici operazioni sarà possibile calcolare in che percentuale si verificherà tale aumento.

- Posizionare un contenitore vuoto su una bilancia e tarare così lo zero;
- Togliere il contenitore, riempirlo completamente di prodotto liquido, pesarlo ed annotare tale valore;
- Ripetere le stesse operazioni riempiendo completamente il contenitore con prodotto avente la densità desiderata, pesare e segnare il valore ottenuto;
- Applicare la seguente formula per calcolare la percentuale di aumento del volume:

"Peso del prodotto liquido meno il peso del prodotto cremoso, diviso per il peso del prodotto cremoso e poi moltiplicato per 100"

Esempio:

Peso di mezzo litro di prodotto: 530g;

Peso di mezzo litro di prodotto cremoso: 380g;

Differenza: 150g;

$150/380=0.4$

$0.4 \times 100 = 40\%$ di aumento volume.

12. ESCLUSIONE DI RESPONSABILITA'

La casa costruttrice declina ogni forma di responsabilità per eventuali danni che possono direttamente o indirettamente derivare a persone, cose, animali in conseguenza della mancata osservanza di tutte le prescrizioni indicate nel presente manuale e concernenti specialmente le avvertenze in tema di installazione, uso e manutenzione dell'apparecchio.

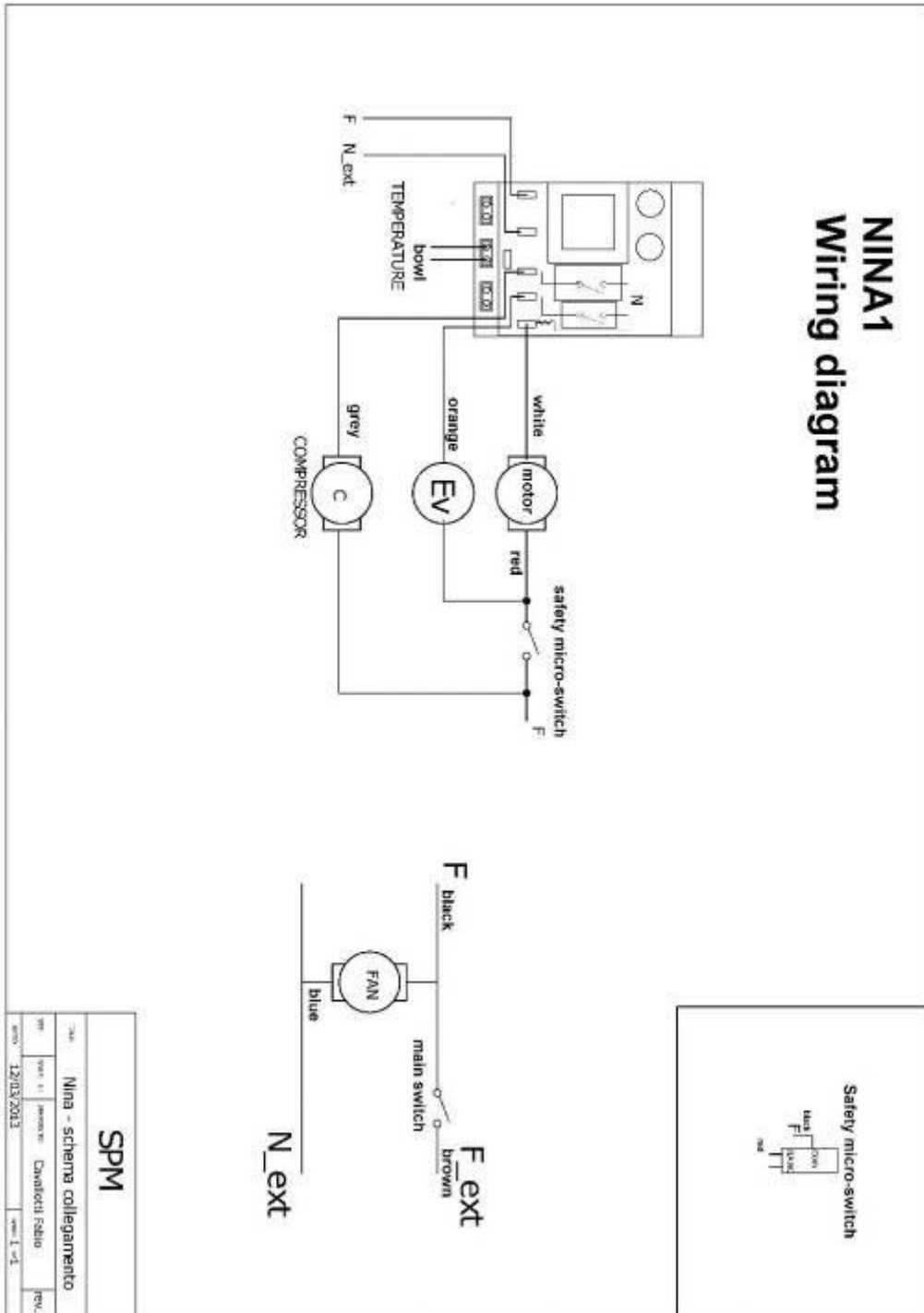
Il produttore non risponde delle eventuali inesattezze imputabili ad errori di stampa, di trascrizione o di traduzione contenute nel presente manuale; si riserva di apportare quelle modifiche che ritenesse necessarie o utili, anche nell'interesse dell'utilizzatore, senza pregiudicare le caratteristiche essenziali di funzionalità e sicurezza.

13. GUIDA ALLA RISOLUZIONE DEI PROBLEMI

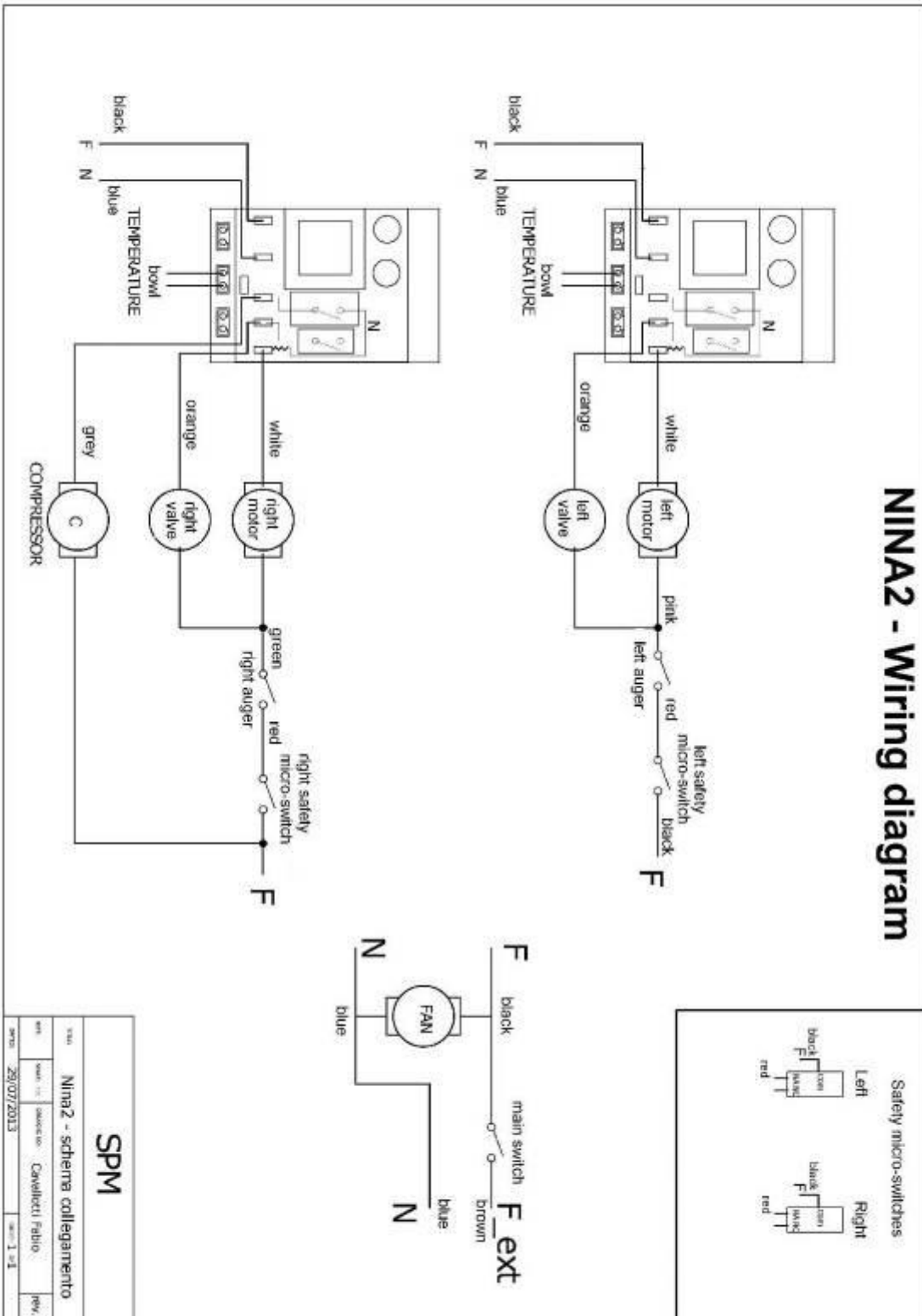
NOTA BENE: le seguenti procedure devono essere eseguite da un tecnico qualificato

Problema	Possibile causa	Soluzione
La macchina non raffredda o raffredda solo parzialmente ed il compressore funziona	<ul style="list-style-type: none"> Lo spazio di ventilazione attorno alla macchina è inadeguato La macchina sta funzionando in modalità di solo mescolamento Il filtro del condensatore è sporco e pieno di polvere La ventola non sta funzionando C'è una perdita di refrigerante 	<ul style="list-style-type: none"> Lasciare almeno 20cm di spazio libero attorno alla macchina e non posizionarla vicino ad altre fonti di calore Attivare l'impianto frigorifero agendo sul tasto + Pulire il filtro del condensatore Controllare i collegamenti elettrici, se disconnessi riconnettere e se ancora non funziona, sostituire la ventola Individuare la perdita, eliminarla e ricaricare l'impianto
La macchina non raffredda o raffredda solo parzialmente ed il compressore non funziona	<ul style="list-style-type: none"> Le parti elettriche del compressore non funzionano Alcuni collegamenti elettrici sono incompleti Il compressore è difettoso 	<ul style="list-style-type: none"> Sostituire i componenti che non funzionano Verificare le connessioni e sistemare quelle incomplete Sostituire il compressore
La macchina è rumorosa	<ul style="list-style-type: none"> Le pale della ventola urtano alcuni dei componenti interni 	<ul style="list-style-type: none"> Verificare e sistemare
L'interruttore principale è in posizione ON ma la macchina non funziona	<ul style="list-style-type: none"> Il coperchio principale non è stato riposizionato correttamente Alcune connessioni elettriche sono incomplete L'interruttore principale è rotto La scheda elettronica di comando è difettosa Il motoriduttore è difettoso 	<ul style="list-style-type: none"> Posizionare correttamente il coperchio principale Verificare le connessioni e sistemare quelle incomplete Sostituire l'interruttore Sostituire la scheda comando Sostituire il motoriduttore
La vasca perde	<ul style="list-style-type: none"> Una delle guarnizioni non è posizionata correttamente 	<ul style="list-style-type: none"> Rimontare correttamente la guarnizione o, se è il caso, sostituirla
Il rubinetto perde	<ul style="list-style-type: none"> Il rubinetto non è stato rimontato correttamente Il movimento del rubinetto è impedito Gli o-ring di tenuta sono danneggiati o usurati 	<ul style="list-style-type: none"> Smontare e rimontare correttamente il rubinetto Pulire il rubinetto e la sua sede e lubrificare con il grasso di vaselina in dotazione Sostituire gli o-ring
Il prodotto finisce sul ripiano sgocciolatoio dal drenaggio posteriore	<ul style="list-style-type: none"> La guarnizione a ventosa o la boccola di tenuta dell'albero sono danneggiati o usurati 	<ul style="list-style-type: none"> Smontare e sostituire le guarnizioni
Il mescolatore non gira	<ul style="list-style-type: none"> Il coperchio principale non è stato riposizionato correttamente Alcune connessioni elettriche sono incomplete La scheda che comanda il motore è difettosa Il motoriduttore è difettoso 	<ul style="list-style-type: none"> Posizionare correttamente il coperchio principale Verificare le connessioni e sistemare quelle incomplete Sostituire la scheda motore Sostituire il motoriduttore
Il mescolatore risulta rumoroso durante la rotazione	<ul style="list-style-type: none"> La guarnizione a ventosa è stata sostituita senza essere lubrificata correttamente La spirale di mescolamento non è stata rimontata correttamente 	<ul style="list-style-type: none"> Smontare, pulire, sanitzare e lubrificare correttamente la guarnizione Smontare e rimontare correttamente la spirale e tutto il sistema di mescolamento
Errori LED (dal basso): - Lampeggia il 1° LED - Lampeggia il 2° LED - Lampeggia il 3° LED - Lampeggia il 4° LED - Lampeggia il 5° LED	<ul style="list-style-type: none"> Errore memoria Sonda vasca in corto circuito Sonda vasca staccata Sovracorrente motore Errore tensione di rete 	<ul style="list-style-type: none"> Sostituire scheda Sostituire sonda Ricollegare sonda Spegnere, risolvere e riaccendere Spegnere, risolvere e riaccendere

14. SCHEMI ELETTRICI



NINA2 - Wiring diagram



ASSISTENZA TECNICA ITALIA

Mail:

infoservicek@electroluxprofessional.com

Tel. +39 059 782884

INTERNATIONAL CUSTOMER CARE

Mail:

SPM.aftersales@electroluxprofessional.com

Phone: +39 059 781761

US CUSTOMER CARE

Grindmaster-Cecilware

4003 Collins Lane, Louisville, KY 40245 USA

Phone: 502.425.4776 Toll Free: 800.695.4500

Fax: 502.425.4664

Web: www.grindmaster.com/service

ELECTROLUX PROFESSIONAL

Mail:

epr.techhelp@electroluxprofessional.com



S.P.M. Drink Systems S.p.A.
Via Panaro 2/b
41057 Spilamberto (MO)
www.spm-ice.it